

# ATR 36



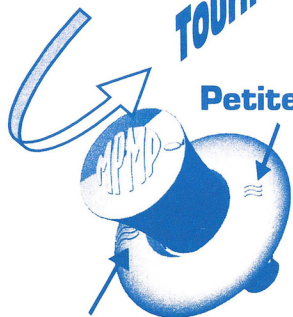
## Félicitations pour votre achat !

Ce mécanisme vous permettra d'économiser de l'eau et contribuer, ainsi, à préserver les ressources de la planète. On peut considérer l'eau comme un des plus riches trésors de la Terre.

Ce sont les petits gestes quotidiens qui, si nous nous y mettons tous, nous permettront de laisser à nos enfants un endroit plus beau !

La société MPMP est fière d'être une pionnière dans l'économie d'eau et vous faire profiter de son expérience.

**Tournez & Tirez !**

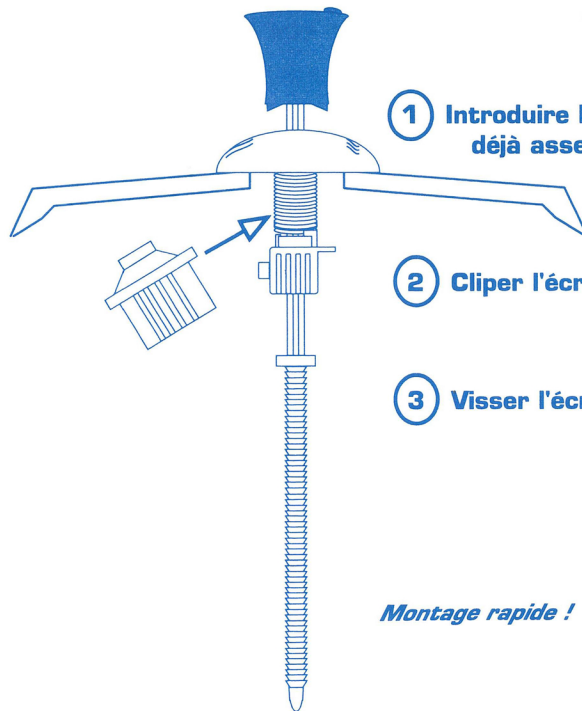


**Petite chasse**

**Grande chasse**

## 1- INSTALLATION DU BOUTON SUR LE COUVERCLE

*Dans le cas de trou de couvercle  $\varnothing$ 18mm, nous contacter.*



**1** Introduire l'ensemble de commande déjà assemblé dans le trou du couvercle.

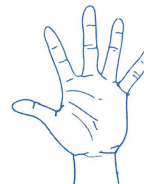
**2** Cliper l'écrou fendu.

**3** Visser l'écrou fendu.

*Montage rapide !*



**Zéro outils**

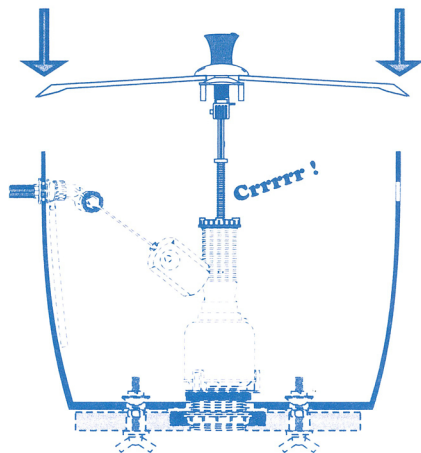


## 2- ASSEMBLAGE

- ① Tenir le couvercle.
- ② Introduire la tige au centre du mécanisme et fermer le couvercle.
- ③ Appuyer sur le bouton jusqu'à la butée.

**FIN !**

Mettre en eau, tourner le bouton sur la position souhaitée et tirer.



## 3- ENTRETIEN

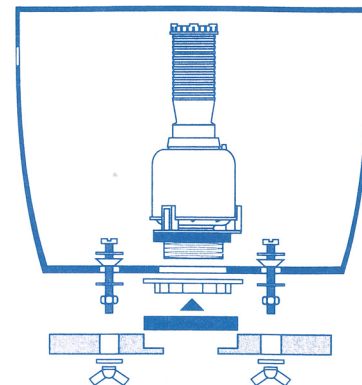
-Soulever le couvercle et venir déclipser sur le côté la tige de son logement.



-Vous avez accès au réservoir pour l'entretien.

255 Avenue de la Roche Fourcade  
Z.I. de Saint-Mitre  
13683 Aubagne Cedex  
FRANCE  
mpmp@wanadoo.fr  
tél : 33 (0)4-42-62-83-20  
fax : 33 (0)4-42-62-83-29

## MONTAGE DE LA SOUPE



## Information & Sécurité

