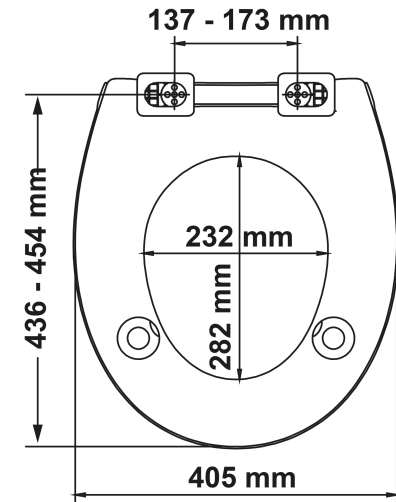


## Caractéristiques



- Descente ralentie - fermeture lente et silencieuse
- Abattant relevé de 7.5 cm soutenant les personnes ayant des difficultés à s'asseoir ou à se lever des toilettes
- Matière Thermodur : durable et aspect céramique
- Tampon anidérapants - renforce l'adhérence et permet à l'abattant de rester en place
- Poids maximum de l'utilisateur 300kg
- S'adapte à toute les cuvettes normalisées
- Garantie 5 ans



Référence	Gencod	Emballage	Colisage	Quantité palette
-----------	--------	-----------	----------	------------------

Bemis Pure Care® 750 2575CPPXU000 5012799289097 Etui carton 3 48