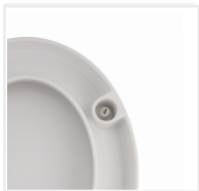
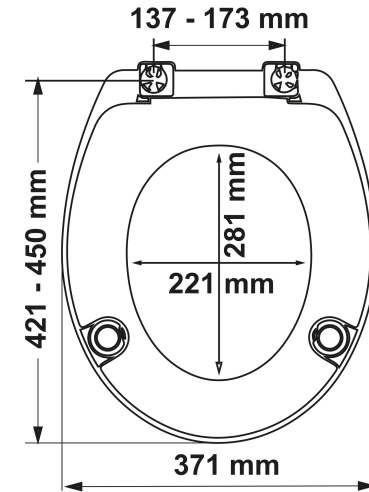


Caractéristiques



- Descente ralentie - fermeture lente et silencieuse
- Abattant relévé de 5 cm soutenant les personnes ayant des difficultés à s'asseoir ou à se lever des toilettes
- Matière Thermodur : durable et aspect céramique
- Tampon anidérapants - renforce l'adhérence et permet à l'abattant de rester en place
- Poids maximum de l'utilisateur 300kg
- S'adapte à toute les cuvettes normalisées
- Garantie 5 ans



	Référence	Gencod	Emballage	Colisage	Quantité palette
Bemis Pure Care® 500	2550CPPXU000	5012799289066	Etui carton	4	64